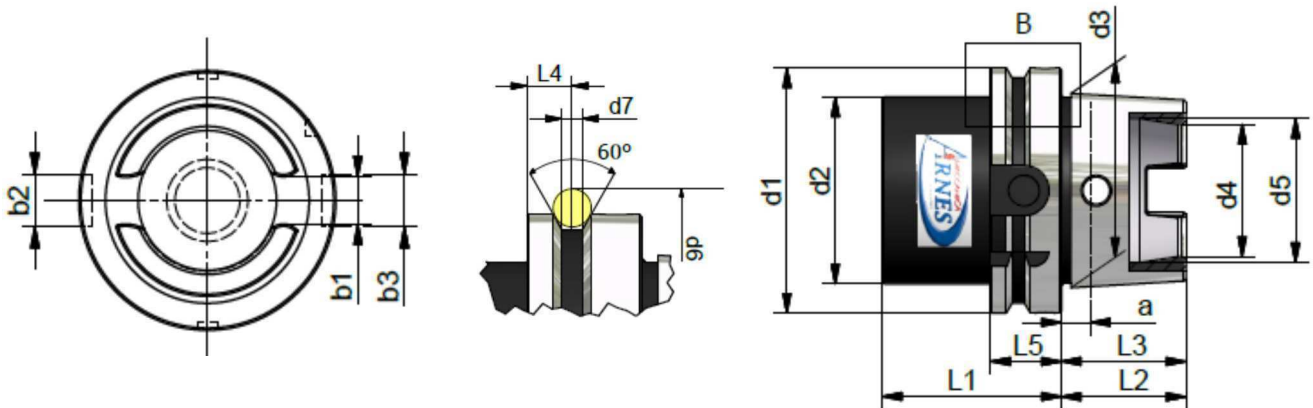


ART. HSK

CARATTERISTICHE TECNICHE DEL CONO DIN 69893 HSK A+C
 DIN 69893 HSK A+C CONE TECHNICAL CHARACTERISTIC
 CARACTERÍSTICAS TÉCNICAS DEL CONO DIN 69893 HSK A+C

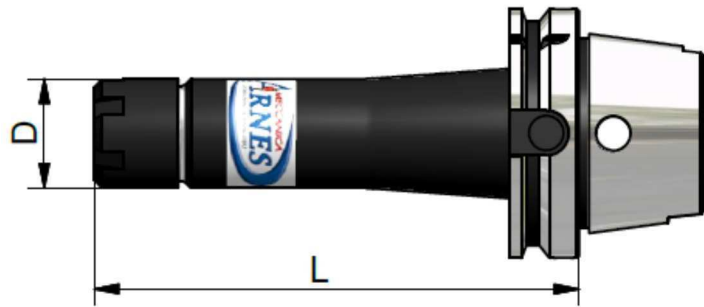


Bilanciatura:
G: 6,3; 20.000 rpm

ART	d1	d2	d3	d4	d5	d6	d7	a	L1	L2	L3	L4	L5	b1	b2	b3
HSK 32	32	26	24	17	19	37,00	4	3,2	16	35	20	16	8,92	7,05	7	9
HSK 40	40	34	30	21	23	45,00	4	4,0	20	35	20	16	11,42	8,05	9	11
HSK 50	50	42	38	26	29	59,30	7	5,0	25	42	26	18	14,13	10,54	12	14
HSK 63	63	53	48	34	37	72,30	7	6,3	32	42	26	18	18,13	12,54	16	18
HSK 80	80	67	60	42	46	88,80	7	8,0	40	42	26	18	22,85	16,04	18	20
HSK 100	100	85	75	53	58	109,75	7	10,0	50	45	29	20	28,56	20,02	20	22

NOTE:

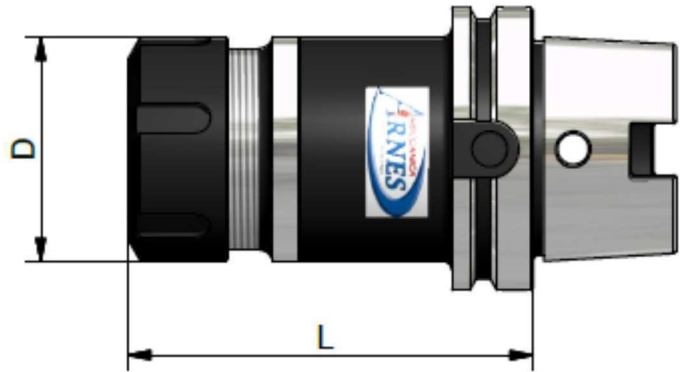
**PORTA PINZE ER GHIERA MINI
ER COLLET CHUCK WITH SMALL NUT
PORTAPINZAS ER CASQUILLO MINI**



ART	D	Cap. Ø	L	Pinza - Pincer
HSK 40 AER 16 M0	22	1 ÷ 10	100	ER 16
HSK 40 AER 16 M1	22	1 ÷ 10	130	ER 16
HSK 50 AER 16 M0	22	1 ÷ 10	100	ER 16
HSK 50 AER 16 M1	22	1 ÷ 10	160	ER 16
HSK 63 AER 16 M0	22	1 ÷ 10	100	ER 16
HSK 63 AER 16 M1	22	1 ÷ 10	160	ER 16
HSK 63 AER 20 M0	28	1 ÷ 13	100	ER 20
HSK 63 AER 20 M1	28	1 ÷ 13	160	ER 20
HSK 63 AER 25 M0	35	1 ÷ 16	100	ER 25
HSK 63 AER 25 M1	35	1 ÷ 16	160	ER 25
HSK 100 AER 16 M0	22	1 ÷ 10	160	ER 16

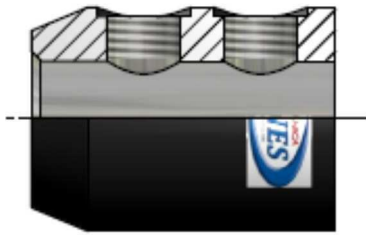
NOTE:

PORTA PINZE ER GHIERA STANDARD
 ER COLLET CHUCK WITH STANDARD NUT
 PORTAPINZAS ER CASQUILLO STANDARD

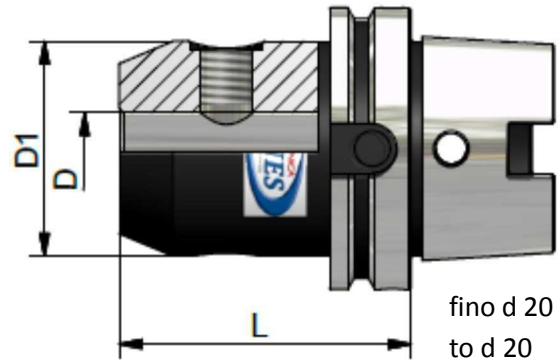


ART	D	Cap. Ø	L	Pinza - Pincer
HSK 40 AER 2500	42	1 ÷ 16	100	ER 25
HSK 50 AER 1600	32	1 ÷ 10	100	ER 16
HSK 50 AER 2000	35	1 ÷ 13	100	ER 20
HSK 50 AER 2500	42	1 ÷ 16	100	ER 25
HSK 50 AER 3200	50	1 ÷ 20	100	ER 32
HSK 50 AER 3201	50	1 ÷ 20	160	ER 32
HSK 63 AER 1600	32	1 ÷ 10	100	ER 16
HSK 63 AER 1601	32	1 ÷ 10	160	ER 16
HSK 63 AER 2000	35	1 ÷ 13	100	ER 20
HSK 63 AER 2001	35	1 ÷ 13	160	ER 20
HSK 63 AER 2500	42	1 ÷ 16	100	ER 25
HSK 63 AER 2501	42	1 ÷ 16	160	ER 25
HSK 63 AER 3200	50	1 ÷ 20	100	ER 32
HSK 63 AER 3201	50	1 ÷ 20	160	ER 32
HSK 63 AER 4000	63	1 ÷ 30	100	ER 40
HSK 63 AER 4001	63	1 ÷ 30	160	ER 40
HSK 100 AER 2000	35	1 ÷ 13	100	ER 20
HSK 100 AER 2500	42	1 ÷ 16	100	ER 25
HSK 100 AER 2501	42	1 ÷ 16	160	ER 25
HSK 100 AER 3200	50	2 ÷ 20	100	ER 32
HSK 100 AER 3201	50	2 ÷ 20	160	ER 32

**PORTA FRESE WELDON
WELDON AND MILL HOLDERS
PORTAFRESAS WELDON**

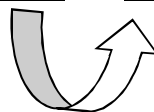


Da d 25
From d 25



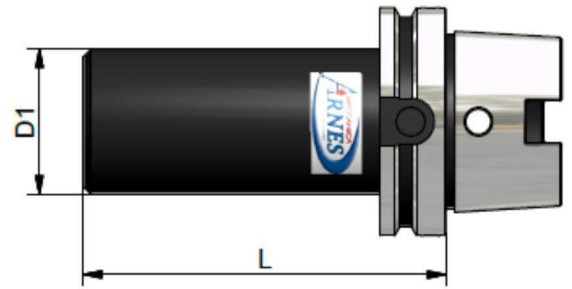
ART	D	D1	L
HSK 40 AW 006	6	25	60
HSK 40 AW 008	8	28	60
HSK 40 AW 010	10	35	65
HSK 40 AW 012	12	42	70
HSK 40 AW 014	14	44	70
HSK 40 AW 016	16	48	70
HSK 40 AW 018	18	50	70
HSK 40 AW 020	20	52	80
HSK 50 AW 006	6	25	65
HSK 50 AW 008	8	28	65
HSK 50 AW 010	10	35	65
HSK 50 AW 012	12	42	80
HSK 50 AW 014	14	44	80
HSK 50 AW 016	16	48	80
HSK 50 AW 018	18	50	80
HSK 50 AW 020	20	52	105
HSK 50 AW 025	25	65	105
HSK 60 AW 006	6	25	65
HSK 60 AW 106	6	25	160
HSK 60 AW 008	8	28	65
HSK 60 AW 108	8	28	160
HSK 60 AW 010	10	35	65
HSK 60 AW 110	10	35	160
HSK 60 AW 012	12	42	80
HSK 60 AW 112	12	42	160
HSK 60 AW 014	14	44	80
HSK 60 AW 114	14	44	160
HSK 60 AW 016	16	48	80
HSK 60 AW 116	16	48	160

ART	D	D1	L
HSK 60 AW 018	18	50	80
HSK 60 AW 118	18	50	160
HSK 60 AW 020	20	52	80
HSK 60 AW 120	20	52	160
HSK 60 AW 025	25	65	80
HSK 60 AW 125	25	65	160
HSK 60 AW 032	32	72	110
HSK 60 AW 132	32	72	160
HSK 100 AW 006	6	25	80
HSK 100 AW 106	6	25	160
HSK 100 AW 008	8	28	80
HSK 100 AW 108	8	28	160
HSK 100 AW 010	10	35	80
HSK 100 AW 110	10	35	160
HSK 100 AW 012	12	42	80
HSK 100 AW 112	12	42	160
HSK 100 AW 014	14	44	80
HSK 100 AW 114	14	44	160
HSK 100 AW 016	16	48	100
HSK 100 AW 116	16	48	160
HSK 100 AW 018	18	50	100
HSK 100 AW 118	18	50	160
HSK 100 AW 020	20	52	100
HSK 100 AW 120	20	52	160
HSK 100 AW 025	25	65	100
HSK 100 AW 125	25	65	160
HSK 100 AW 032	32	72	100
HSK 100 AW 132	32	72	160
HSK 100 AW 040	40	80	100
HSK 100 AW 140	40	80	160



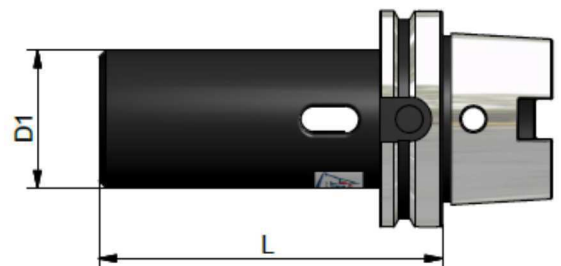
RIDUZIONE A CONO MORSE PER FRESE
 MORSE TAPER ADAPTERS FOR MILLING CUTTERS
 REDUCTORES A CONO MORSE PARA FRESAS

ART	CM	D1	L
HSK 40 ACM 001	1	25	100
HSK 40 ACM 002	2	32	115
HSK 40 ACM 003	3	38	135
HSK 50 ACM 001	1	25	100
HSK 50 ACM 002	2	32	120
HSK 50 ACM 003	3	40	140
HSK 63 ACM 001	1	25	100
HSK 63 ACM 002	2	32	120
HSK 63 ACM 003	3	40	140
HSK 63 ACM 004	4	48	160
HSK 100 ACM 002	2	32	120
HSK 100 ACM 003	3	40	150
HSK 100 ACM 004	4	48	170

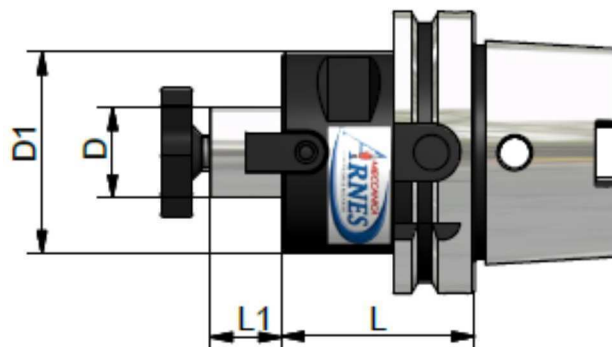


RIDUZIONE A CONO MORSE PER PUNTE
 MORSE TAPER ADAPTERS FOR TWIST DRILLS
 REDUCTORES A CONO MORSE PARA BROCAS

ART	CM	D1	L
HSK 40 AMP 001	1	25	100
HSK 40 AMP 002	2	32	115
HSK 40 AMP 003	3	38	135
HSK 50 AMP 001	1	25	100
HSK 50 AMP 002	2	32	120
HSK 50 AMP 003	3	40	140
HSK 63 AMP 001	1	25	100
HSK 63 AMP 002	2	32	120
HSK 63 AMP 003	3	40	140
HSK 63 AMP 004	4	48	160
HSK 100 AMP 002	2	32	120
HSK 100 AMP 003	3	40	150
HSK 100 AMP 004	4	48	170



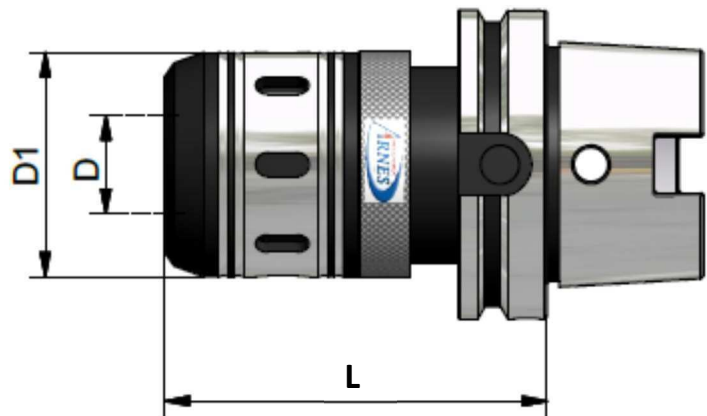
PORTA FRESE FISSI
SHELL MILL HOLDERS
PORTAFRESAS FIJO



ART	D	L1	D1	L
HSK 40 AF 016	16	17	32	45
HSK 40 AF 022	22	19	40	50
HSK 40 AF 027	27	21	48	55
HSK 50 AF 016	16	17	32	50
HSK 50 AF 022	22	19	40	50
HSK 50 AF 027	27	21	48	60
HSK 63 AF 016	16	17	32	50
HSK 63 AF 116	16	17	32	100
HSK 63 AF 022	22	19	40	50
HSK 63 AF 122	22	19	40	100
HSK 63 AF 027	27	21	48	60
HSK 63 AF 127	27	21	48	100
HSK 63 AF 032	32	24	58	60
HSK 63 AF 132	32	24	58	100
HSK 63 AF 040	40	27	70	60
HSK 63 AF 140	40	27	70	100
HSK 100 AF 016	16	17	32	50
HSK 100 AF 022	22	19	40	50
HSK 100 AF 027	27	21	48	50
HSK 100 AF 127	27	21	48	100
HSK 100 AF 032	32	24	58	50
HSK 100 AF 132	32	24	58	100
HSK 100 AF 040	40	27	70	50
HSK 100 AF 140	40	27	70	100

MANDRINI A FORTE SERRAGGIO
MILLING CHUCK
MANDRIL A FUERTE SUJECCIÓN

NEW



ART	HSK	Descrizione	D	D1	L
HSK50FS20090	50/A	HSK 50/A F. SERR. Ø20 H 90	20	46	90
HSK50FS320110	50/A	HSK 50/A F. SERR. Ø32 H110	32	62	110
HSK63FS20085	63/A	HSK 63/A F. SERR. Ø20 H 85	20	46	85
HSK63FS32110	63/A	HSK 63/A F. SERR. Ø32 H110	32	62	110
HSK100FS20105	100/A	HSK 100/A F. SERR. Ø20 H105	20	46	105
HSK100FS3215	100/A	HSK 100/A F. SERR. Ø32 H115	32	62	115

NOTE:

ZERO TOP ATTACCO CILINDRICO
 ZERO TOP CONNECTION CYLINDRICAL
 ZERO TOP CONEXIÓN CILÍNDRICO

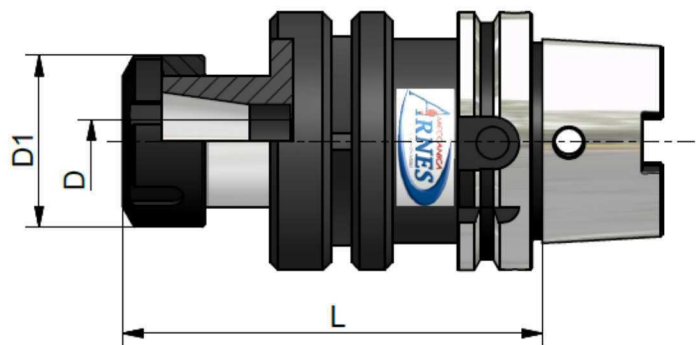
NEW



ART	D	D1	L
HSK63ZTC10	10	34	95
HSK63ZTC14	14	34	95
HSK63ZTC16	16	38	95
HSK63ZTC18	18	40	95
HSK63ZTC20	20	40	105
HSK63ZTC25	25	40	105
HSK100ZTC10	10	34	95
HSK100ZTC14	14	34	95
HSK100ZTC16	16	38	95
HSK100ZTC18	18	40	95
HSK100ZTC20	20	40	105
HSK100ZTC25	25	40	105

ZERO TOP PORTA PINZE ER
 ZERO TOP HOLDER PINCERS ER
 ZERO TOP PORTAPINZAS ER

NEW



ART	D	D1	L
HSK63ZTP020	1 - 13	35	105
HSK63ZTP025	2 - 16	42	105
HSK100ZTP020	1 - 13	35	105
HSK100ZTP025	2 - 16	42	105